

Hoja de datos del producto **ATV320U40M3C**

Características



Principal

Gama de producto	Altivar Machine ATV320
Tipo de producto o componente	Variador de velocidad
Aplicación específica de producto	Máquinas complejas
Nombre corto del dispositivo	ATV320
Destino del producto	Motores síncronos Motores asíncronos
Format of the control block	Compacto
Filtro CEM	Sin filtro CEM
Grado de protección IP	IP20 acorde a IEC 61800-5-1 IP20 acorde a IEC 60529
Grado de protección IP	- tipo de cable: with conformity kit)
Tipo de refrigeración	Ventilador
Número de fases de la red	3 fases
[Us] tensión de alimentación asignada	200...240 V - 15...10 %
Frecuencia de alimentación	50...60 Hz - 5...5 %
Potencia del motor en kW	4,0 kW para carga pesada
Potencia del motor en HP	5,0 hp para carga pesada
Corriente de línea	22,4 A en 200 V - tipo de cable: carga pesada) 18,8 A en 240 V - tipo de cable: carga pesada)
Corriente de cortocircuito de la red	5 kA
Potencia aparente	7,8 kVA en 240 V - tipo de cable: carga pesada)
Corriente de salida en continuo	17,5 A en 4 kHz para carga pesada
Máxima corriente transitoria	26,3 A durabilidad eléctrica 60 s - tipo de cable: carga pesada)
Rango de potencia	4...5.5 kW
Perfil de control de motor asíncrono	Ley tensión/frecuencia, 5 puntos Control vectorial de flujo sin sensor, estándar Ley tensión/frecuencia - ahorro de energía, U/f cuadrática Control vectorial sin sensor Ley tensión/frecuencia, 2 puntos
Perfil de control de motor síncrono	Control de vector sin sensor
Rango de frecuencias de salida	0,1...599 Hz
Frecuencia de conmutación nominal	4 kHz
Frecuencia de conmutación	2...16 kHz regulable 4...16 kHz con
Función de seguridad	STO (par seguro desactivado) SIL 3 SLS (rotação limitada de segura) SS1 (parada segura 1) Velocidad máxima segura Protección de puerta

La información suministrada en esta documentación contiene descripciones generales y/o características técnicas de los productos incluidos y sus prestaciones. Esta documentación no pretende ser un sustituto de, y no se va a usar para determinar la idoneidad y la fiabilidad de estos productos para aplicaciones específicas de usuario. Es responsabilidad de los usuarios o integradores realizar el análisis de riesgos adecuada y completamente, evaluar y testear los productos en relación con la aplicación específica pertinente o uso del mismo. Ni Schneider Electric Industries SAS ni ninguna de sus filiales o subsidiarias serán responsables por el mal uso de la información contenida en el presente documento.

Protocolo del puerto de comunicación	Serie Modbus CANopen
Optional communication modules	Módulo de conmutación, encadenamiento CANopen RJ45 Módulo de conmutación, CANopen SUB-D 9 Módulo de conmutación, estilo abierto CANopen bloco terminal Módulo de conmutación, EtherCAT RJ45 Módulo de conmutación, DeviceNet Módulo de conmutación, Ethernet/IP Módulo de conmutación, Profibus DP V1 Módulo de conmutación, Profinet Módulo de conmutación, Ethernet Powerlink

Complementario

Variante	Versión estándar
Tensión de salida	\leq de la potencia de la tensión de alimentación
Corriente temporal permisible	1,5 x In durabilidad eléctrica 60 s - tipo de cable: carga pesada)
Rango de velocidades	1...100 para motor asíncrono en modo de bucle abierto
Precisión de velocidad	+/-10% de deslizamiento nomin 0,2 Tn a Tn
Precisión de par	+/- 15 %
Sobrepasar transitorio	170...200 % Par nominal del motor
Par de frenado	\leq 170 % durabilidad eléctrica 60 s con resistencia de frenado
Bucle de regulación	Regulador PID ajustable
Compensación desliz, motor	Automático sea cual sea la carga Ajustable 0...300% No disponible en ley tensión/frecuencia (2 ó 5 puntos)
Rampas de aceleración y deceleración	Líneal U S CUS Conmutación de rampa Acceleration/Deceleration ramp adaptation Acceleration/deceleration automatic stop with DC injection
Frenado hasta parada	Mediante inyección de CC
Tipo de protección	Interrupc fase entrada, estado 1 variador de velocidad Sobrecorriente entre fases de salida y tierra, estado 1 variador de velocidad Protección contra sobrecalentamiento, estado 1 variador de velocidad Cortocircuito entre fases del motor, estado 1 variador de velocidad Protección térmica, estado 1 variador de velocidad
Resolución de frecuencia	Unidad visualización, estado 1 0,1 Hz Entrada analóg., estado 1 0,012/50 Hz
Consecutivo, seguido, continuo, adosado	Terminal de tornillo, capacid sujeción: 0,5...1,5 mm ² , AWG 20...AWG 16 - tipo de cable: control) Terminal de tornillo, capacid sujeción: 6 mm ² , AWG 10 - tipo de cable: motor/resistencia de frenado) Terminal de tornillo, capacid sujeción: 6 mm ² , AWG 10 - tipo de cable: alimentación)
Tipo de conector	1 RJ45 - tipo de cable: en terminal) para Modbus/CANopen
Interfaz física	RS 485 de dos hilos para Modbus serial/CANopen
Marco de transmisión	RTU para serie Modbus
Velocidad de transmisión	4,8, 9,6, 19,2, 38,4 kbit/s para serie Modbus 50 kbps, 125 kbps, 250 kbps, 500 kbps, 1 Mbps para CANopen
Formato de los datos	8 bits, configurables, con o sin paridad para serie Modbus
Tipo de polarización	Sin impedancia para serie Modbus
Número de direcciones	1...127 para CANopen 1...247 para serie Modbus
Método de acceso	Esclavo CANopen
Suministro	Alimentación interna para potenciómetro de referencia (1-10 kOhmios), estado 1 10,5 V DC +/- 5 %, <10 mA, resolución protección de sobrecarga y cortocircuito
Señalizaciones en local	Ejecución de CANopen, estado 1 1 LED - tipo de cable: verde) Error de CANopen, estado 1 1 LED - tipo de cable: rojo) Fallo de variador, estado 1 1 LED - tipo de cable: rojo)
Anchura	140,0 mm
Altura	184,0 mm
Profundidad	158,0 mm

Peso del producto	2,2 kg
Número de entrada analógica	3
Tipo de entrada analógica	AI1 tensión, estado 1 0...10 V CC, impedancia: 30000 Ohm, impedancia 10 bits AI2 tensión diferencial bipolar, estado 1 +/- 10 V CC, impedancia: 30000 Ohm, impedancia 10 bits AI3 corriente, estado 1 0...20 mA (o 4-20 mA, x-20 mA, 20-x mA u otros patrones según configuración), impedancia: 250 Ohm, impedancia 10 bits
Número de entrada digital	7
Entrada discreta	Programable (común positivo/común negativo) - tipo de cable: DI1...DI4)24...30 V CC, con PLC niv 1 Programable como entrada de pulsos 20 kpps - tipo de cable: DI5)24...30 V CC, con PLC niv 1 Sonda PTC configur, por com, - tipo de cable: DI6)24...30 V CC Par de torsión seguro - tipo de cable: STO)24...30 V CC - 1500 Ohm
Entrada lógica	Lógica negativa (fregadero) - tipo de cable: DI1...DI6), > 19 V (estado 0), < 13 V (estado 0) Lógica positiva (fuente) - tipo de cable: DI1...DI6), < 5 V (estado 0), > 11 V (estado 0)
Número de salida analógica	1
Tipo de salida analógica	AQ1 corriente configurable por software, estado 1 0...20 mA, impedancia: 800 Ohm, impedancia 10 bits AQ1 tensión configurable por software, estado 1 0...10 V, impedancia: 470 Ohm, impedancia 10 bits
Duración de muestreo	2 Ms - tipo de cable: AI1, AI2, AI3) - entrada analógica 2 ms - tipo de cable: AQ1) - salida analógica
Precisión	+/- 0,2 % AI1, AI2, AI3 para una temperatura de -10...60 °C entrada analógica +/- 0,5 % AI1, AI2, AI3 para una temperatura de 25 °C entrada analógica +/- 1 ° AQ1 para una temperatura de 25 °C salida analógica +/- 2 % AQ1 para una temperatura de -10...60 °C salida analógica
Error líneal	AI1, AI2, AI3, estado 1 +/-0,2...0,5 % del valor máximo para entrada analógica AQ1, estado 1 +/- 0,3 % para salida analógica
Número de salida digital	3
Salida discreta	Lógica relé configurable, estado 1 - tipo de cable: R1A, R1B, R1C) NA/NC - 100000 ciclos Lógica relé configurable, estado 1 - tipo de cable: R2A, R2B) NA - 100000 ciclos Lógica, estado 1 - tipo de cable: LO)
Tiempo de actualización	Entrad lóg, - tipo de cable: DI1...DI6), estado 1 8 ms - tipo de cable: +/- 0,7 ms) Salida de relé - tipo de cable: R1A, R1B, R1C), estado 1 2 ms Salida de relé - tipo de cable: R2A, R2C), estado 1 2 ms
Corriente mínima de conmutación	Salida de relé R1, R2, estado 1 5 mA en 24 V CC
Intensidad de conmutación máxima	Salida de relé R1 en resistivo cables para , cos phi = 1, estado 1 3 A en 250 V CA Salida de relé R1 en resistivo cables para , cos phi = 1, estado 1 4 A en 30 V CC Salida de relé R1, R2 en inductivo cables para , cos phi = 0,4, estado 1 2 A en 250 V CA Salida de relé R1, R2 en inductivo cables para , cos phi = 0,4, estado 1 2 A en 30 V CC Salida de relé R2 en resistivo cables para , cos phi = 1, estado 1 5 A en 250 V CA Salida de relé R2 en resistivo cables para , cos phi = 1, estado 1 5 A en 30 V CC
Aplicación específica	Maquinaria

Variable speed drive application selection	Elevación Auto portante Manejo de materiales Carrusel Manejo de materiales Grúa Manejo de materiales Plataforma de elevación Manejo de materiales Máquinas paletizadoras - rendimiento medio Manejo de materiales Mesa rotativa Manejo de materiales Mesa giratoria Trabajo material (madera, cerámica, piedra, pvc, metal) Corte - precisión media Trabajo material (madera, cerámica, piedra, pvc, metal) Perforación Trabajo material (madera, cerámica, piedra, pvc, metal) Sierra Embalaje De embolsado Embalaje Cinta de alimentación - rendimiento bajo Embalaje Llenado de botellas - operación intermitente Embalaje Etiquetado lineal Embalaje Otras aplicaciones Embalaje Estiramiento Embalaje Bandeja de alimentación Textil Tejido Textil Imprentas Textil Mezclador Lavadoras Automóvil Lavadoras Otras aplicaciones Elevación Grúa estándar - traslación o carro
Motor power range	4...5,5 kW en 200...240 V 3 fases
Tipo de arranque motor	Variación de velocidad

Entorno

Aislamiento	Aislamiento galvánico entre terminales de alimentación y control
Resistencia de aislamiento	> 1 MOhm 500 V CC para 1 minuto a tierra
Nivel de ruido	52 dB acorde a 86/188/EEC
Potencia disipada en W	Ventilador, estado 1 140,5 W en 200 V) : 4 kHz
Volumen de aire frío	16,4 m3/h
Posición de funcionamiento	Vertical +/- 10 grados
Compatibilidad electromagnética	Prueba de inmunidad de pico de tensión 1,2/50 µs - 8/20 µs nivel_3 acorde a IEC 61000-4-5 Prueba de inmunidad de radio frecuencia conducida nivel_3 acorde a IEC 61000-4-6 Prueba de inmunidad oscilatoria/ráfagas eléctrica nivel_4 acorde a IEC 61000-4-4 Prueba de inmunidad ante descarga electrostática nivel_3 acorde a IEC 61000-4-2 Prueba de inmunidad de la radiofrecuencia radiada del campo electromagnético nivel_3 acorde a IEC 61000-4-3 Prueba de inmunidad de huecos y caídas de tensión acorde a IEC 61000-4-11
Grado de contaminación	2 acorde a EN/IEC 61800-5-1 3 acorde a EN/IEC 61800-5-1
Resistencia a las vibraciones	1 gn (f = 13...200 Hz) acorde a EN/IEC 60068-2-6 1,5 mm pico a pico (f = 2...13 Hz) acorde a EN/IEC 60068-2-6
Resistencia a los choques	15 gn para 11 ms acorde a EN/IEC 60068-2-27
Humedad relativa	5...95 % sin condensación acorde a IEC 60068-2-3 5...95 % sin goteo de agua acorde a IEC 60068-2-3
Temperatura ambiente de funcionamiento	-10...50 °C sin desclasificación 50...60 °C con
Temperatura ambiente de almacenamiento	-25...70 °C
Altitud máxima de funcionamiento	<= 1000 m sin desclasificación 1000...3000 m con desclasificación de corriente del 1% por 100 m
Características ambientales	Resistente en ambientes químicos clase 3C3 acorde a EN/IEC 60721-3-3 Resistente en ambientes con polvo clase 3S2 acorde a EN/IEC 60721-3-3
Normas	EN/IEC 61800-3 Entorno 3 categoría C3 EN/IEC 61800-3 EN/IEC 61800-5-1 IEC 61000-3-12 IEC 60721-3 IEC 61508 IEC 13849-1

Certificaciones de producto	CE ATEX NOM EAC RCM KC
Marcado	CE ATEX UL CSA EAC RCM (**) KC

Sostenibilidad de la oferta

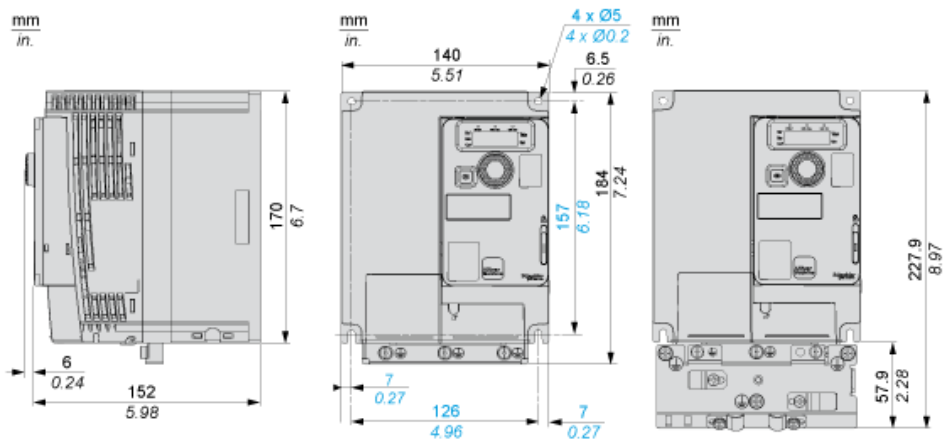
Estado de oferta sostenible	Producto Green Premium
Reglamento REACh	Declaración De REACh
Directiva RoHS UE	Pro-active compliance (Product out of EU RoHS legal scope) Declaración RoHS UE
Sin mercurio	Sí
Información sobre exenciones de RoHS	Sí
Normativa de RoHS China	Declaración RoHS China
Comunicación ambiental	Perfil Ambiental Del Producto
Perfil de circularidad	Información De Fin De Vida Útil
RAEE	En el mercado de la Unión Europea, el producto debe desecharse de acuerdo con un sistema de recolección de residuos específico y nunca terminar en un contenedor de basura.

Hoja de datos del producto ATV320U40M3C

Esquemas de dimensiones

Dimensiones

Vistas derecha, frontal y frontal con placa CEM

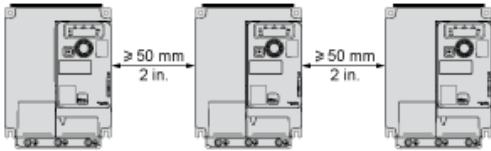


Hoja de datos del producto ATV320U40M3C

Montaje y aislamiento

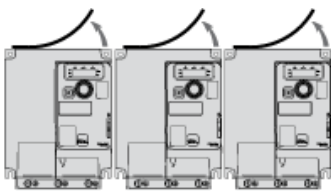
Tipos de montaje

Tipo de montaje A Individual con cubierta de ventilación

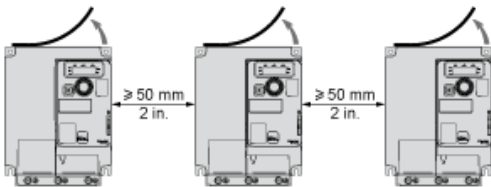


Sólo es posible a una temperatura ambiente inferior o igual a 50 °C (122 °F)

Montaje tipo B: lado a lado, cubierta de ventilación extraída



Montaje tipo C: individual, cubierta de ventilación extraída



Para funcionamiento a temperatura ambiente por encima de 50 °C (122 °F)

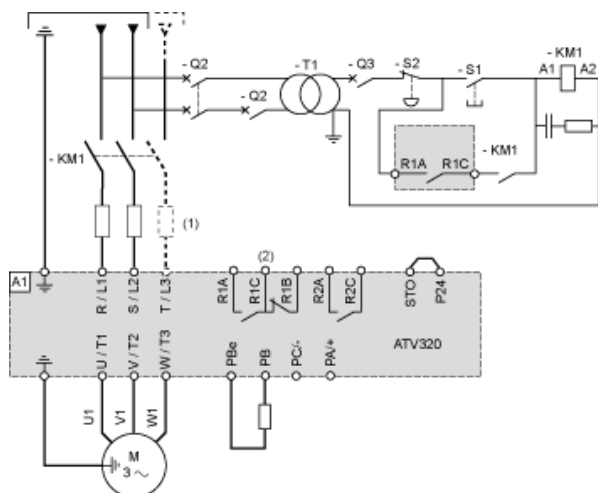
Hoja de datos del producto ATV320U40M3C

Conexiones y esquema

Esquemas de conexión

Diagrama con contactor de línea

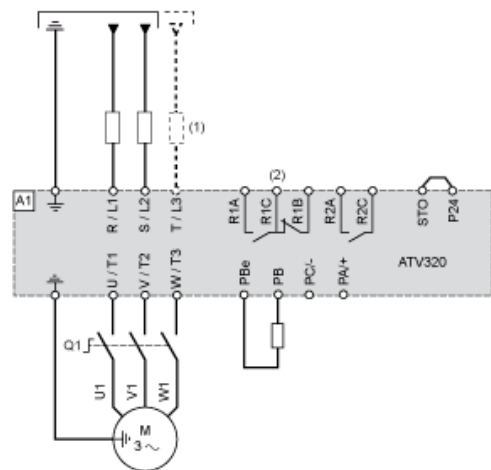
Diagramas de conexión conforme a las normas ISO13849 categoría 1 e IEC/EN 61508 capacidad SIL1, categoría de parada 0 según la norma IEC/EN 60204-1.



- (1) Inductancia de línea (si procede)
- (2) Contactos para relé de fallos, para señalización a distancia del estado del variador

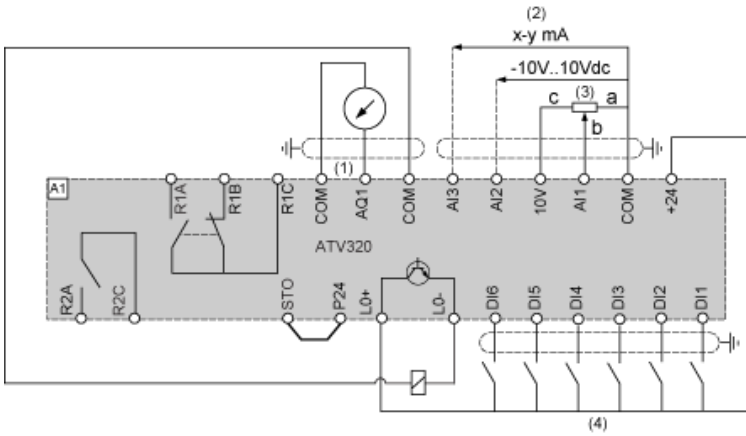
Diagrama con desconexión de conmutador

Esquemas de conexión conforme a las normas EN 954-1 categoría 1 e IEC/EN 61508 capacidad SIL1, categoría de parada 0 según la norma IEC/EN 60204-1.



- (1) Inductancia de línea (si procede)
- (2) Contactos para relé de fallos, para señalización a distancia del estado del variador

Diagrama de conexión de control en modalidad de origen

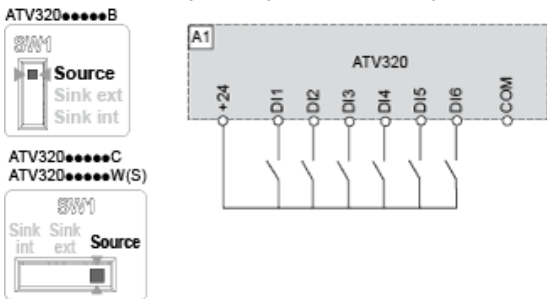


- (1) Salida analógica
- (2) Entradas analógicas
- (3) Potenciómetro de referencia (10 kOhm máx.)
- (4) Entradas digitales

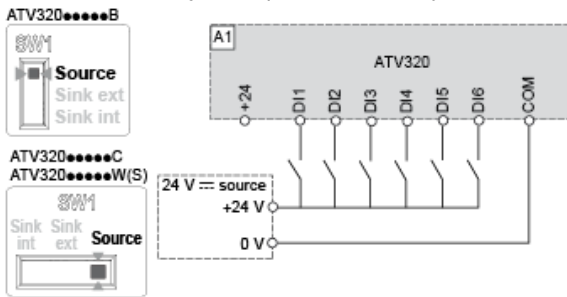
Cableado de entradas digitales

El conmutador de entrada lógica (SW1) se utiliza para adaptar el funcionamiento de las entradas lógicas a la tecnología de las salidas del controlador programable.

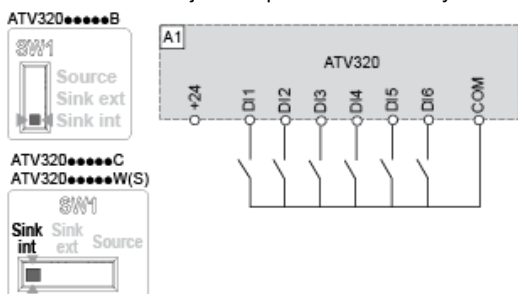
Conmutador SW1 fijado en posición "fuente" y uso de una fuente de alimentación de salida para las entradas digitales.



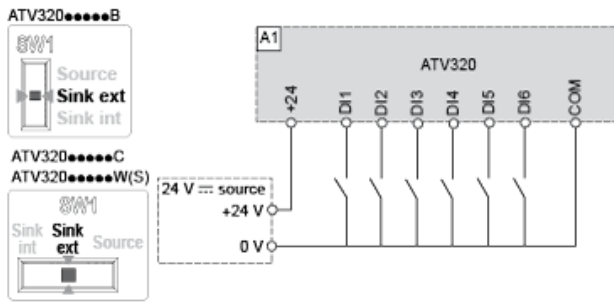
Conmutador SW1 fijado en posición "fuente" y uso de una fuente de alimentación externa para las entradas digitales.



Conmutador SW1 fijado en posición "Sink int" y uso de la fuente de alimentación de salida para las entradas digitales.



Conmutador SW1 fijado en posición "Sink ext" y uso de una fuente de alimentación externa para las entradas digitales.



Hoja de datos del producto ATV320U40M3C

Curvas de rendimiento

Curvas de descenso

