

# Hoja de datos del producto SR2COM01

## Características



### Principal

Gama de producto	Zelio Logic
Tipo de producto o componente	Interface de comunicación de modem
Datos copiados	Memoria flash

### Complementario

Composición del kit	1 x SR2CBL07 Interface de comunicación de modem
Compatibilidad del producto	SR2E..... SR.B.....
Función disponible	Monitorización de la actualización de firmware Enviar alarma para dirección de e-mail Enviar instrucción de alarma/recepción Programa de transferencia
Número de mensajes	28
Registro de datos eléctricos	Valor discreto y digital Telephone/E-mail Data y hora
[Us] Tensión nominal de alimentación	12...24 V CC
Límites tensión alimentación	10...28,8 V
Corriente de alimentación	30 MA 12 V 30 MA 24 V 550 A
Disipación de potencia en W	1,1 W
Protección contra inversión de polaridad	Con
Clasificación del fusible asociado	1 A
Consecutivo, seguido, continuo, adosado	1 cable Com-M específico de Zelio, serie RS232, protocolo de comunicación específico de Zelio para enlace con o modem, comandos AT 1 cable Com-Z específico de Zelio, protocolo de comunicación específico de Zelio para relés inteligentes Zelio Logic SR.B..... y SR2 E..... versión (V3.1 o superior)
Aislamiento	Optoacoplador y 1780 V, tipo conector: Com-Z específico de Zelio Pelo cable SR2 CBL07, tipo conector: Com-M específico de Zelio
Conexiones - terminales	Terminales de tornillo, 1 x 0,2...1 x 2,5 mm <sup>2</sup> - tipo de cable: AWG 25...AWG 14) semi-sólido Terminales de tornillo, 1 x 0,2...1 x 2,5 mm <sup>2</sup> - tipo de cable: AWG 25...AWG 14) sólido Terminales de tornillo, 2 x 0,2...2 x 1,5 mm <sup>2</sup> - tipo de cable: AWG 24...AWG 16) sólido Terminales de tornillo, 1 x 0,25...1 x 2,5 mm <sup>2</sup> - tipo de cable: AWG 24...AWG 14) Flexible con terminal Terminales de tornillo, 2 x 0,25...2 x 0,75 mm <sup>2</sup> - tipo de cable: AWG 24...AWG 19) Flexible con terminal
Par de apriete	0,5 N.m
Peso del producto	0,2 kg

La información suministrada en esta documentación contiene descripciones generales y/o características técnicas de los productos incluidos y sus prestaciones. Esta documentación no pretende ser un sustituto de, y no se va a usar para determinar la idoneidad y la fiabilidad de estos productos para aplicaciones específicas de usuario. Es responsabilidad de los usuarios o integradores realizar el análisis de riesgos adecuada y completamente, evaluar y testear los productos en relación con la aplicación específica pertinente o uso del mismo. Ni Schneider Electric Industries SAS ni ninguna de sus filiales o subsidiarias serán responsables por el mal uso de la información contenida en el presente documento.

## Entorno

Certificaciones de producto	GOST CSA C-Tick UL
Normas	EN/IEC 61000-4-11 EN/IEC 61000-4-3 EN/IEC 60068-2-27 Ea EN/IEC 61000-4-4 nivel 3 EN/IEC 61000-4-12 EN/IEC 61000-4-5 EN/IEC 61000-4-2 nivel 3 EN/IEC 61000-4-6 nivel 3 EN/IEC 60068-2-6 Fc
Grado de protección IP	IP20 acorde a IEC 60529 - tipo de cable: bloque de terminales) IP40 acorde a IEC 60529 - tipo de cable: panel frontal)
Características ambientales	Directiva EMC acorde a EN/IEC 61000-6-2 Directiva EMC acorde a EN/IEC 61000-6-3 Directiva EMC acorde a EN/IEC 61000-6-4 Directiva EMC acorde a EN/IEC 61131-2 zona B Directiva bajo voltaje acorde a EN/IEC 61131-2
Perturbación radiada/conducida	Clase B acorde a EN 55022-11 grupo 1
Grado de contaminación	2 acorde a EN/IEC 61131-2
Temperatura ambiente de funcionamiento	-20...40 °C acorde a IEC 60068-2-1 y IEC 60068-2-2 -20...55 °C acorde a IEC 60068-2-1 y IEC 60068-2-2
Temperatura ambiente de almacenamiento	-40...70 °C
Altitud máxima de funcionamiento	2000 m
Maximum altitude transport	3048 m
Humedad relativa	95 % sin condensación o goteo de agua

## Sostenibilidad de la oferta

Estado de oferta sostenible	Producto Green Premium
Reglamento REACH	<a href="#">Declaración De REACH</a>
Directiva RoHS UE	Cumplimiento proactivo (producto fuera del alcance de la normativa RoHS UE) <a href="#">Declaración RoHS UE</a>
Sin mercurio	Sí
Información sobre exenciones de RoHS	<a href="#">Sí</a>
Normativa de RoHS China	<a href="#">Declaración RoHS China</a>
Comunicación ambiental	<a href="#">Perfil Ambiental Del Producto</a>
Perfil de circularidad	<a href="#">Información De Fin De Vida Útil</a>
RAEE	En el mercado de la Unión Europea, el producto debe desecharse de acuerdo con un sistema de recolección de residuos específico y nunca terminar en un contenedor de basura.

## Garantía contractual

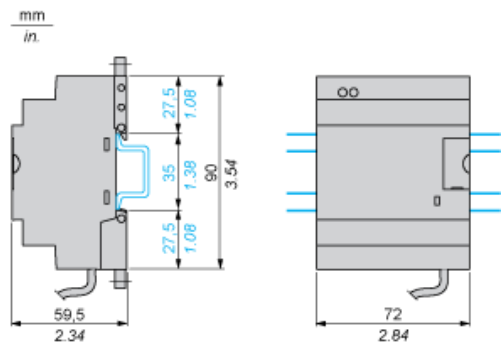
Periodo de garantía	18 months
---------------------	-----------

# Hoja de datos del producto SR2COM01

## Esquemas de dimensiones

### Interfaz de comunicación

#### Montaje en riel



#### Montaje con tornillos (orejetas plegables)

