

Hoja de datos del producto XCKD2118P16

Características



Principal

Gama de producto	OsiSense XC
Nombre de serie	Formato estándar
Tipo de producto o componente	Interruptor limitador
Nombre corto del dispositivo	XCKD
Diseño del detector	Forma A compacto acorde a CENELEC EN 50047
Tipo de cuerpo	Fijo
Tipo de cabeza	Cabeza rotatoria
Material	Metal
Material del cuerpo	Zamak
Material de la cabeza	Zamak
Modo de fijación	Mediante el cuerpo
Movimiento cabezal funcionamiento.	Giratorio
Tipo de operador	Palanca de rodillo de retorno de resorte termoplástico
Tipo de aproximación	Enfoque lateral, 2 direcciones
Número de polos	2
Tipo y composición de contactos	1 NC + 1NA
Funcionamiento de contacto	Acción rápida

Complementario

Pistas	24/40 mm
Accionamiento de interruptor	Con leva de 30°
Consecutivo, seguido, continuo, adosado	Terminales abraz. fijac., capacid sujeción: 1 x 0.34...2 x 1.5 mm ²
Entrada de cable	1 entrada roscada para pasacables M16 x 1,5, diámetro ext cable: 4...8 mm
Forma aislamiento de contactos	Zb
Apertura positiva	Con
Par mínimo para apertura positiva	0,25 N.m
Par mínimo para disparo	0,1 N.m
Velocidad de accionamiento máxima	1,5 m/s
Precisión de repetición	0,1 mm nos puntos de disparo con 1 millón de ciclos de funcionamiento
Código designación de los contactos	A300, AC-15 (Ue = 240 V), Ie = 3 A, Ithe = 10 A acorde a EN 60947-5-1 A300, AC-15 (Ue = 240 V), Ie = 3 A, Ithe = 10 A acorde a IEC 60947-5-1 appendix A Q300, DC-13 (Ue = 250 V), Ie = 0,27 A acorde a EN 60947-5-1 Q300, DC-13 (Ue = 250 V), Ie = 0,27 A acorde a IEC 60947-5-1 appendix A
[Ui] Tensión nominal de aislamiento	300 V acorde a UL 508 500 V (grado contaminación 3) acorde a IEC 60947-1 300 V acorde a CSA C22.2 No 14
Maximum resistance across terminals	25 MOhm acorde a IEC 60255-7 category 3
[Uimp] Resistencia a picos de tensión	6 kV acorde a IEC 60664 6 kV acorde a IEC 60947-1
Protección contra cortocircuito	10 A cartucho fusible, tipo gG
Durabilidad eléctrica	5000000 Ciclos, DC-13, 120 V, 4 W, ritmo funcion <60 ciclos/mn, factor de carga: 0,5, DC acorde a IEC 60947-5-1 anexo C 5000000 Ciclos, DC-13, 24 V, 10 W, ritmo funcion <60 ciclos/mn, factor de carga: 0,5, DC acorde a IEC 60947-5-1 anexo C 5000000 ciclos, DC-13, 48 V, 7 W, ritmo funcion <60 ciclos/mn, factor de carga: 0,5, DC acorde a IEC 60947-5-1 anexo C

Durabilidad mecánica	10000000 ciclos
Anchura	31 mm
Altura	65 mm
Profundidad	30 mm
Peso del producto	0,225 kg
Descripción terminales iso n°1	(21-22)NC (13-14)NO

Entorno

Resistencia a los choques	50 gn para 11 ms acorde a IEC 60068-2-27
Resistencia a las vibraciones	25 gn (f = 10...500 Hz) acorde a IEC 60068-2-6
Grado de protección IP	IP66 acorde a IEC 60529 IP67 acorde a IEC 60529
Grado de protección IK	IK06 acorde a EN 50102
Clase de protección contra descargas eléctricas	Clase I acorde a IEC 61140 Clase I acorde a NF C 20-030
Temperatura ambiente de funcionamiento	-25...70 °C
Temperatura ambiente de almacenamiento	-40...70 °C
Tratamiento de protección	TC
Certificaciones de producto	UL CCC CSA
Normas	UL 508 EN 60204-1 IEC 60204-1 EN 60947-5-1 IEC 60947-5-1 CSA C22.2 No 14

Sostenibilidad de la oferta

Estado de oferta sostenible	Producto Green Premium
Reglamento REACh	Declaración De REACh
Directiva RoHS UE	Cumplimiento proactivo (producto fuera del alcance de la normativa RoHS UE) Declaración RoHS UE
Sin mercurio	Sí
Información sobre exenciones de RoHS	Sí
Comunicación ambiental	Perfil Ambiental Del Producto
Perfil de circularidad	No se necesitan operaciones de reciclaje específicas

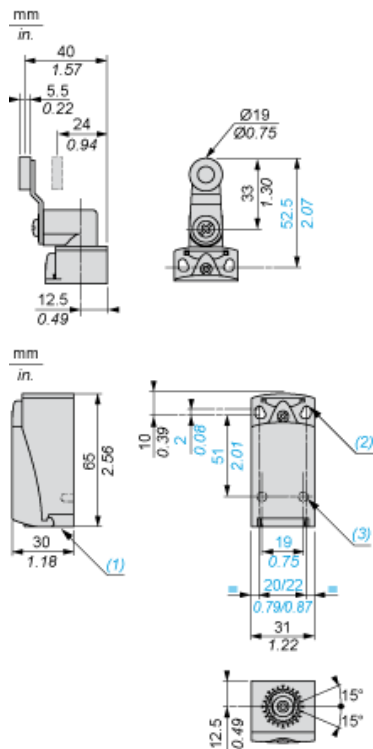
Garantía contractual

Periodo de garantía	18 months
---------------------	-----------

Hoja de datos del producto XCKD2118P16

Esquemas de dimensiones

Dimensiones



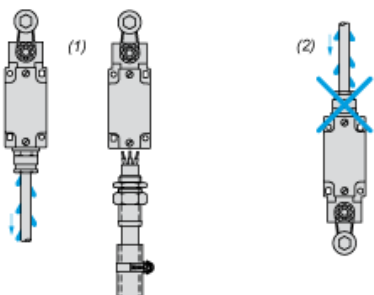
- (1) Entrada roscada para M16 × 1,5
- (2) 2 orificios alargados $\varnothing 4,3 \times 6,3$ mm en centros de 22 mm, 2 orificios $\varnothing 4,3$ en centros de 20 mm
- (3) 2 × orificios $\varnothing 3$ para pernos de sujeción, 4 mm de profundidad

Hoja de datos del producto XCKD2118P16

Montaje y aislamiento

Montaje con entrada de cables

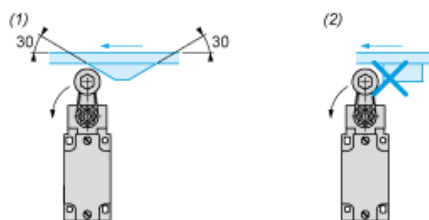
Posición de prensaestopas



- (1) Recomendado
- (2) Se debe evitar

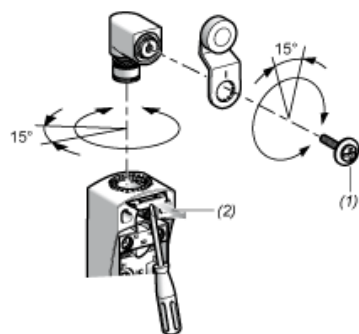
Montaje con palancas y cabezales rotatorios

Tipo de leva



- (1) Recomendado
- (2) Se debe evitar

Configuración con cabezal ZCE01 y ZCE09



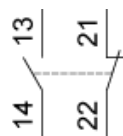
- (1) Par de apriete (mín.: 1) (máx.: 1,5)
- (2) Par de apriete (mín.: 0,8) (máx.: 1,2)

Hoja de datos del producto XCKD2118P16

Conexiones y esquema

Diagrama de cableado

2 polos NC + NA, apertura brusca



Hoja de datos del producto XCKD2118P16

Descripción técnica

Características de actuación

Actuación de conmutador con leva de 30°

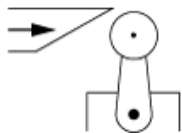
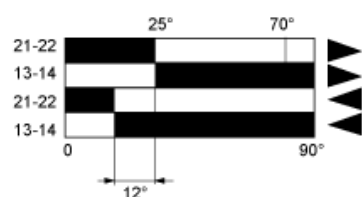


Diagrama funcional



- (1) (1)
- (2) (2)
- (4) (4)
- (5) (5)

- (1) Cerrado
- (2) Abierto
- (4) Disparo
- (5) Restablecimiento