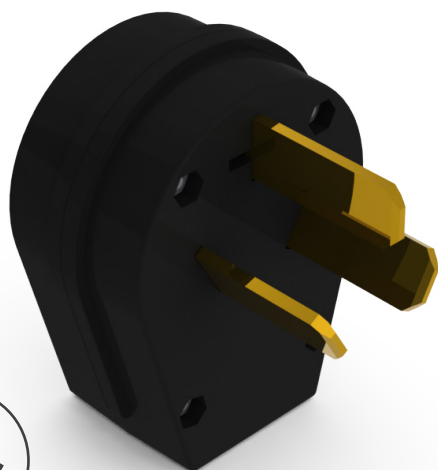


Enchufe  
80

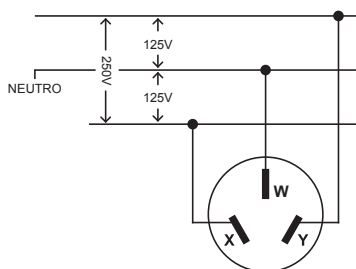


10-50P

## > Características Técnicas

- 50A 125/250V~60 Hz
- Conexión 3 polos, 3 hilos
- Garantía 5 años
- Grado comercial
- Utilizar con cable #10 - #4 AWG de cobre o aluminio
- Tornillos con ranuras planas y Phillips de cabeza grande para un rápido cableado

## > Diagrama de conexión



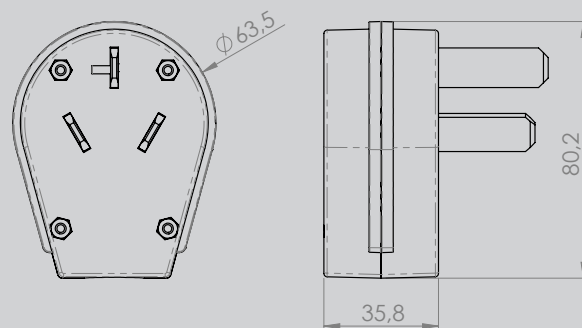
## > Características generales

- Construcción del cuerpo de alta resistencia mecánica
- Diseño robusto y compacto, cubre las especificaciones de rendimiento del grado comercial
- Sistema que permite fácil cableado

## > Características del material

- Material del cuerpo: Termoestable
- Material de los contactos: Bronce

## > Dimensiones



## > Pruebas y códigos que cumple

- Certificado NOM-ANCE 201401C11525
- Acorde a NEMA 10-50P

## > Información para solicitar del catálogo

- Color Negro 80