

LEDVANCE® HIGHBAY VALUE 80W / 150W 100-277V 4000K / 6500 K

Luminario profesional con diseño ligero y compacto, desarrollado con alta tecnología. Disponible en temperatura de color Neutra (4000 K) y Blanca Fría (6500 K).



Aplicaciones

- Uso industrial
- Almacenes
- Naves Industriales
- Fábricas
- Talleres



Beneficios

- Vida útil de 30 000 horas
- Garantía de 3 años
- Flujo luminoso para alturas de 3 a 9 metros
- Bracket y gancho para pared incluidos
- Peso ligero: ergonómico, facilita la instalación y mantenimiento
- Certificación NOM



Cumple con: NOM-003-SCFI/VIGENTE



LUZ BLANCA / WHITE LIGHT
NEUTRA 4000K



LUZ FRÍA / COLD LIGHT
6500K



Almacén
Hangar



Industria
Industry



Estacionamientos
Parking lots



Almacén
Hangar



Industria
Industry

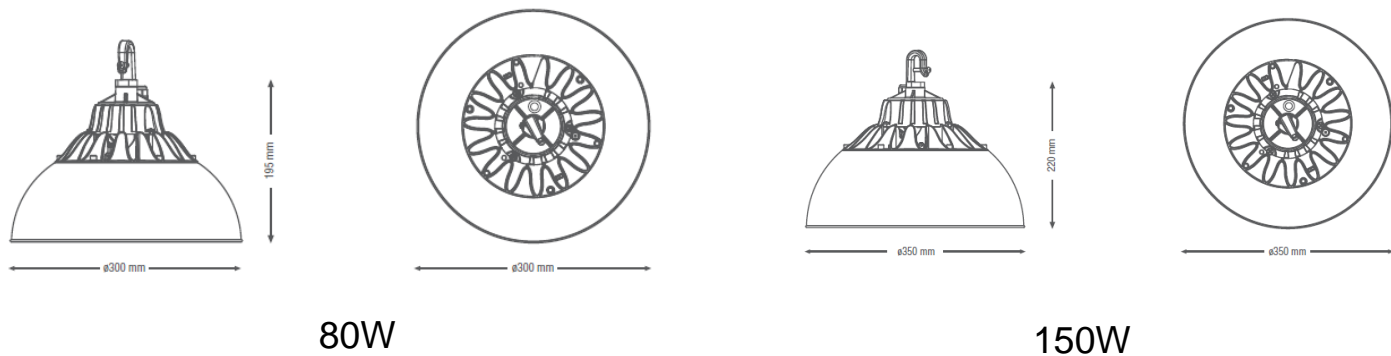


Estacionamientos
Parking lots

Características del producto

Potencia Nominal	80W / 150W
Tensión Nominal	100 - 277 V~
Flujo Luminoso	(80 W) 8 000 lm / (150 W) 15 000 lm
Temperatura de Color	4000 K / 6 500 K
IRC	>80
Ángulo de Apertura	90°
Vida Útil	30 000 h
Atenuable	NO
IP	IP44
Garantía	3 años
Protección contra Impactos Mecánicos	IK07
Mínima y Máxima Temperatura de Utilización	-20° ~ 40°
Mínima y Máxima Temperatura de Almacenaje	-40° ~70°

Dimensiones



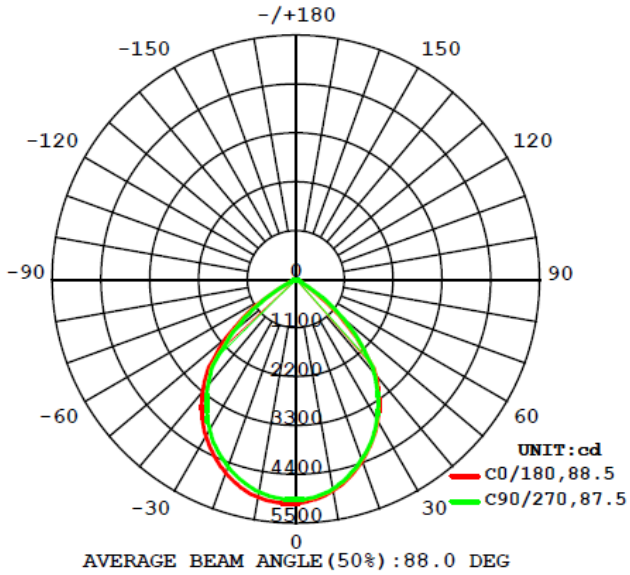
80W

150W

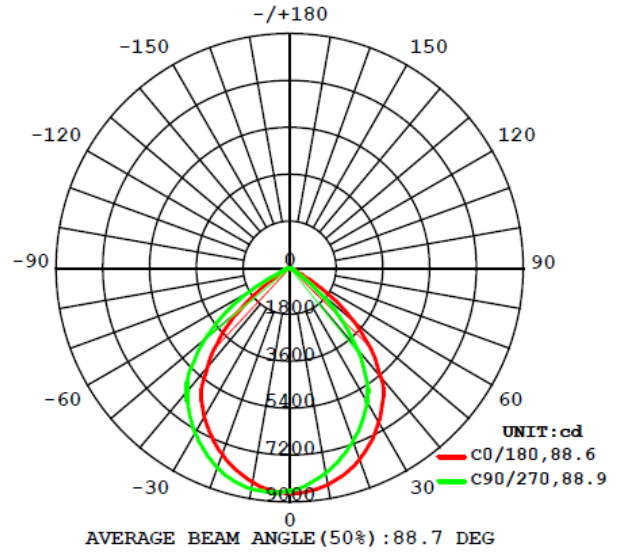
Datos del producto

Clave	Descripción	Pieza Caja	Peso (g)	EAN 10	Dimensiones EAN10 (mm)	Peso EAN 10 (g)	EAN 40	Dimensiones EAN40 (mm)	Peso EAN 40 (g)
86546	LEDVANCE HIGHBAY 80W/840	1	1200	NA	NA	NA	405807507 2824	32x32x32	1300
86547	LEDVANCE HIGHBAY 80W/865	1	1200	NA	NA	NA	405807507 2831	32x32x32	1300
86548	LEDVANCE HIGHBAY 150W/840	1	1800	NA	NA	NA	405807507 2848	57x57x57	1950
86549	LEDVANCE HIGHBAY 150W/865	1	1800	NA	NA	NA	405807507 2855	57x57x57	1950

Curva de Distribución Fotométrica

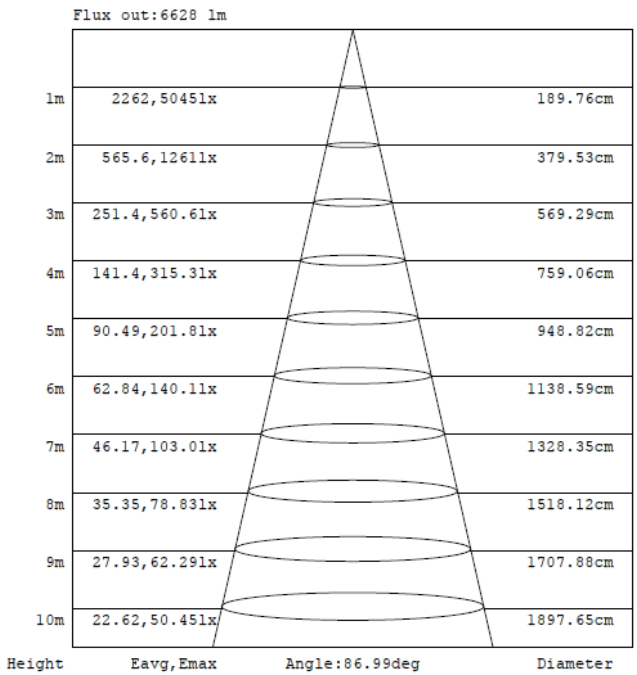


80W

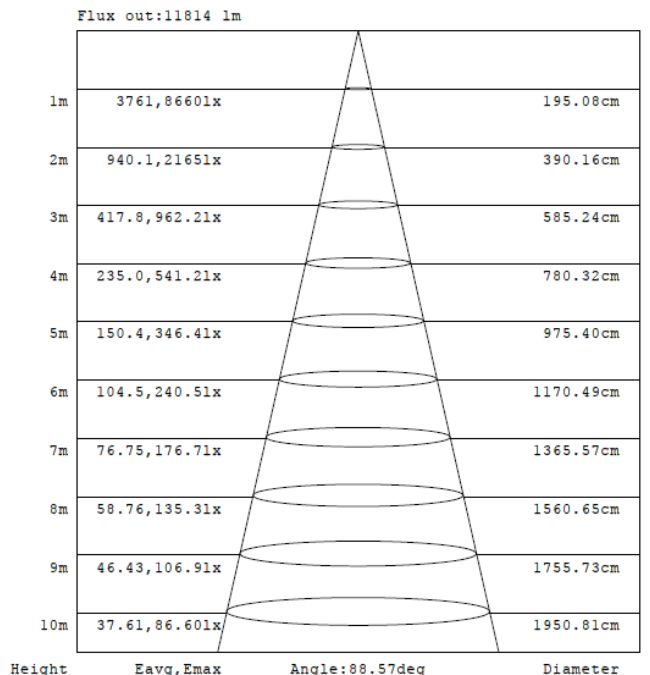


150W

Curva de Iluminación a Distancia



80W



150W

Note: The Curves indicate the illuminated area and the average illumination when the luminaire is at different distance.

Note: The Curves indicate the illuminated area and the average illumination when the luminaire is at different distance.