

Aeroducto Embisagrado

Pienso en
proyectos
inteligentes

Pienso inteligente,
pienso

EATON

Powering Business Worldwide

Aeroducto embisagrado Eaton

Certificado UL

Estándares Aplicables

- UL 50 "Cajas para Equipos Eléctricos, Consideraciones no ambientales"
- UL 870 "Aeroductos, canaletas auxiliares y accesorios asociados"



Accesorios Certificados UL

Capacidad de fabricación de figuras certificados UL asegurando la continuidad eléctrica en el sistema completo de acuerdo al Art. 376.100 del NEC.

Calibre máximo permitido de acuerdo a NEC 376.21

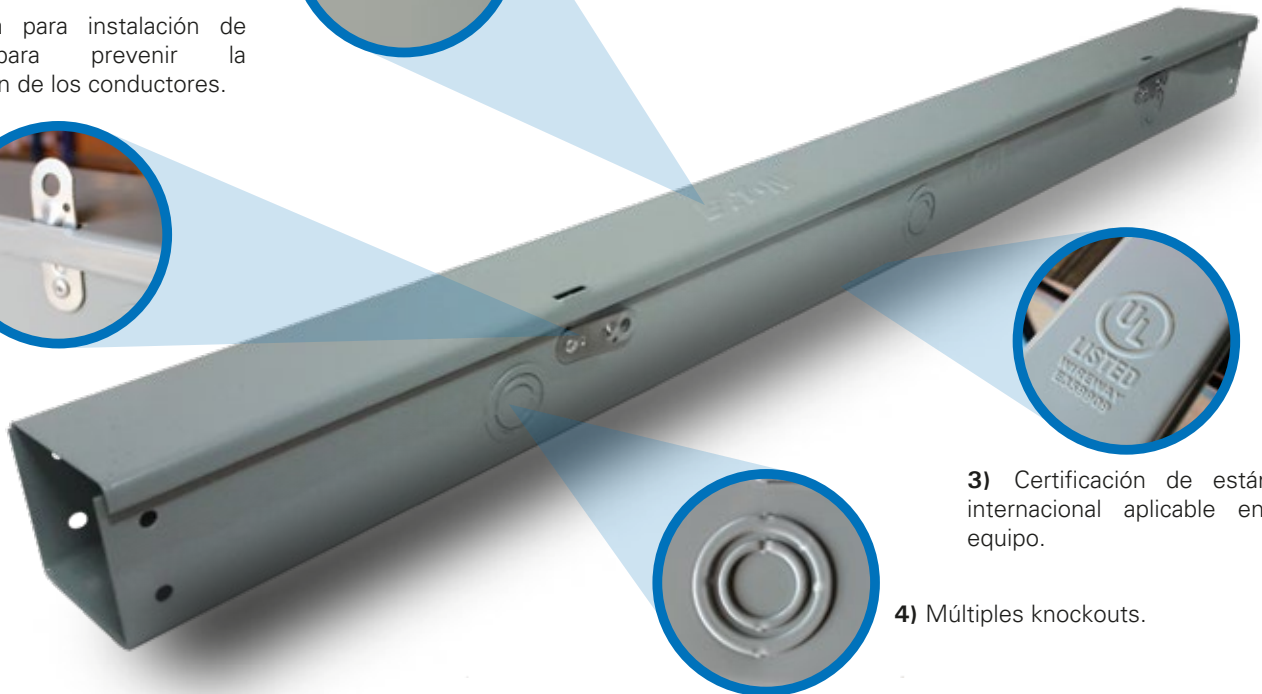
1) Identificación del fabricante de acuerdo al art. 376.120 del NEC.

2) Prevista para instalación de seguro para prevenir la manipulación de los conductores.



3) Certificación de estándar internacional aplicable en el equipo.

4) Múltiples knockouts.



Aeroducto Eléctrico Certificado

Características

Los aeroductos metálicos Eaton son medios de canalización de alambreado, cerrados y metálicos; diseñados para la distribución, protección y seguridad del cableado de los circuitos alimentadores.

Son utilizados en distintas aplicaciones, tales como sistemas de distribución y también en donde se requieren modificaciones o cambios frecuentes, son de gran utilidad ya que un solo ducto puede reemplazar a varias trayectorias de tubo conduit.

El proceso de fabricación de los aeroductos metálicos Eaton, están alineados de acuerdo a los estándares internacionales aplicables:

1. Estándar UL 50 "Cajas para Equipos Eléctricos, Consideraciones no ambientales"
2. Estándar UL 870 "Norma UL para la seguridad de las canaletas de cable, canaletas auxiliares y accesorios"

El material del acabado del sistema de canaleta de longitud recta y accesorios construidos de acero laminado en frío calibre # 16. Además, dichos sistemas de tramos rectos cuentan con una cubierta abisagrada y con accesorios que le garantizan la continuidad eléctrica y mecánica del sistema completo.

Asimismo, todas las superficies interiores y exteriores del acero del ducto metálico son limpiadas apropiadamente y provistas de un recubrimiento de fosfato anti corrosivo, con un tipo de pintura de resina en polvo tipo poliéster aplicada de forma electrostática. El color y acabado del ducto metálico Eaton es color gris claro ANSI 61, libre de ampollas, cráteres, burbujas y contaminantes.

Los aeroductos metálicos Eaton cuentan con una resistencia de cámara de niebla salina (ASTM D-117) para 600 horas y un espesor promedio (ASTM B499) de 60-80µm. Adherencia: pérdida de pintura 5B (ASTM D3359).

De acuerdo al NEC 2008 y 2014, el artículo 376.21 indica que no se puede instalar un conductor mayor al que se diseñó el ducto metálico, de ahí que EATON incluye en la etiqueta o marcamos el dato del conductor en cada tramo recto como guía para el usuario y que no se exceda de ese conductor.

Además, en la UL 870, sección 21.5 indica lo siguiente:

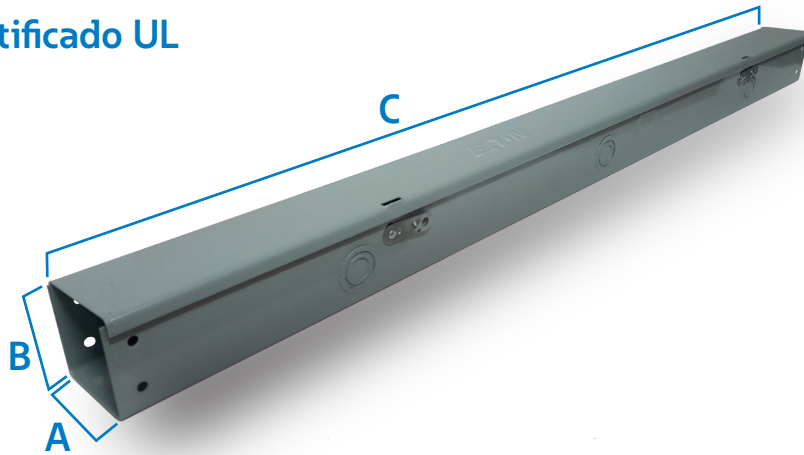
21.5 Cada tramo del aeroducto debe ser marcado para indicar el tamaño máximo del conductor para el que se diseñó, de la siguiente manera:

"Tamaño máximo del conductor _____ AWG (o MCM)".



Aeroducto embisagrado

Tramos rectos, Certificado UL



Tramos rectos (A x B x C)

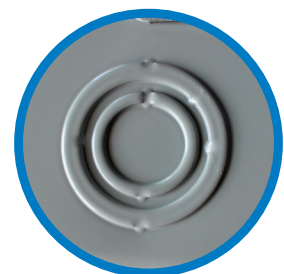
Catálogo	Descripción (dimensiones en mm)	Área de cable permitida en pulg ² (mm ²) ¹	Máximo calibre AWG o kcmil
228DB-U	63.5 x 63.5 x 2438.4	1.2 (774)	2
224DB-U	63.5 x 63.5 x 1219.2	1.2 (774)	2
222DB-U	63.5 x 63.5 x 609.6	1.2 (774)	2

Catálogo	Descripción (dimensiones en mm)	Área de cable permitida en pulg ² (mm ²) ¹	Máximo calibre AWG o kcmil
338DB-U	76.2 x 76.2 x 2438.4	1.8 (1161)	1
334DB-U	76.2 x 76.2 x 1219.2	1.8 (1161)	1
332DB-U	76.2 x 76.2 x 609.6	1.8 (1161)	1

Catálogo	Descripción (dimensiones en mm)	Área de cable permitida en pulg ² (mm ²) ¹	Máximo calibre AWG o kcmil
448DB-U	101.6 x 101.6 x 2438.4	3.2 (2065)	4/0
444DB-U	101.6 x 101.6 x 1219.2	3.2 (2065)	4/0
442DB-U	101.6 x 101.6 x 609.6	3.2 (2065)	4/0

Catálogo	Descripción (dimensiones en mm)	Área de cable permitida en pulg ² (mm ²) ¹	Máximo calibre AWG o kcmil
668DB-U	152.4 x 152.4 x 2438.4	7.2 (4645)	500
664DB-U	152.4 x 152.4 x 1219.2	7.2 (4645)	500
662DB-U	152.4 x 152.4 x 609.6	7.2 (4645)	500

Catálogo	Descripción (dimensiones en mm)	Área de cable permitida en pulg ² (mm ²) ¹	Máximo calibre AWG o kcmil
888DB-U	203.2 x 203.2 x 2438.4	12.8 (8258)	900
884DB-U	203.2 x 203.2 x 1219.2	12.8 (8258)	900
882DB-U	203.2 x 203.2 x 609.6	12.8 (8258)	900



Aeroducto embisagrado

Accesorios para aeroducto, Certificado UL

Codo a 45°

Catálogo	Descripción (dimensiones en mm)
2245CH-U	Codo 63.5 x 63.5 a 45°
3345CH-U	Codo 76.2 x 76.2 a 45°
4445CH-U	Codo 101.6 x 101.6 a 45°
6645CH-U	Codo 152.4 x 152.4 a 45°
8845CH-U	Codo 203.2 x 203.2 a 45°



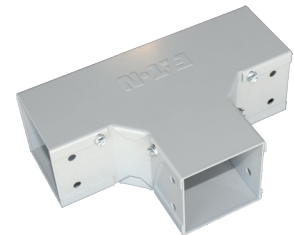
Codo a 90°

Catálogo	Descripción (dimensiones en mm)
2290CH-U	Codo 63.5 x 63.5 a 90°
3390CH-U	Codo 76.2 x 76.2 a 90°
4490CH-U	Codo 101.6 x 101.6 a 90°
6690CH-U	Codo 152.4 x 152.4 a 90°
8890CH-U	Codo 203.2 x 203.2 a 90°



Tee (T)

Catálogo	Descripción (dimensiones en mm)
2290TH-U	Tee 63.5 x 63.5 a 90°
3390TH-U	Tee 76.2 x 76.2 a 90°
4490TH-U	Tee 101.6 x 101.6 a 90°
6690TH-U	Tee 152.4 x 152.4 a 90°
8890TH-U	Tee 203.2 x 203.2 a 90°



Unión

Catálogo	Descripción (dimensiones en mm)
22U-U	Unión 63.5 x 63.5
33U-U	Unión 76.2 x 76.2
44U-U	Unión 101.6 x 101.6
66U-U	Unión 152.4 x 152.4
88U-U	Unión 203.2 x 203.2



Colgador

Catálogo	Descripción (dimensiones en mm)
22SP-U	Colgador para ducto 63.5 y 76.2
33SP-U	Colgador para ducto 101.6 y 152.4
44SP-U	Colgador para ducto 203.2



Aeroducto embisagrado

Accesorios para aeroducto, Certificado UL

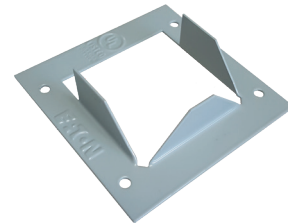
Tapas finales

Catálogo	Descripción (dimensiones en mm)
22TA-U	Tapas finales 63.5
33TA-U	Tapas finales 76.2
44TA-U	Tapas finales 106.2
66TA-U	Tapas finales 152.4
88TA-U	Tapas finales 203.2



Bridas

Catálogo	Descripción (dimensiones en mm)
22FL-U	Bridas 6.35
33FL-U	Bridas 76.2
44FL-U	Bridas 106.2
66FL-U	Bridas 152.4
88FL-U	Bridas 203.2



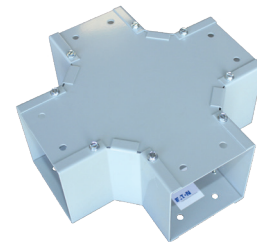
Reducción

Catálogo	Descripción (dimensiones en mm)
64R-U	Reducción 152.4 a 106.2
63R-U	Reducción 152.4 a 76.2
62R-U	Reducción 152.4 a 63.5
43R-U	Reducción 101.6 a 76.2
42R-U	Reducción 101.6 a 63.5
32R-U	Reducción 76.2 a 63.5
86R-U	Reducción 203.2 a 152.4
84R-U	Reducción 203.2 a 101.6
83R-U	Reducción 203.2 a 76.2
82R-U	Reducción 203.2 a 63.5



Cruces (+)

Catálogo	Descripción (dimensiones en mm)
2222C-U	Cruces 63.5
3333C-U	Cruces 76.2
4444C-U	Cruces 106.2
6666C-U	Cruces 152.4
8888C-U	Cruces 203.2



Tornillo para aeroducto

Catálogo	Descripción
99-6761	Tornillo para aeroducto



Instructivo de Instalación

1) Tramo Recto

2) Unión

3) Codo a 45°

4) Codo a 90°

5) Tee

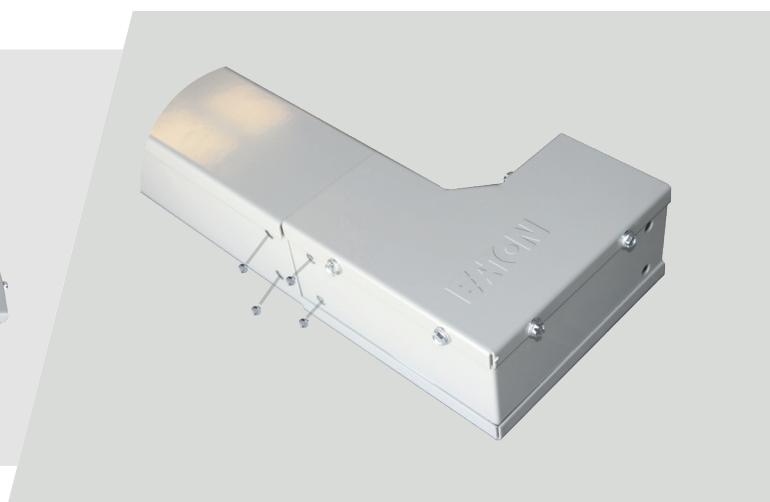
6) Colgador

7) Tapa final

8) Brida

9) Reducción

10) Cruz



Instructivo de Instalación

1) Tramo Recto

2) Unión

3) Codo a 45°

4) Codo a 90°

5) Tee

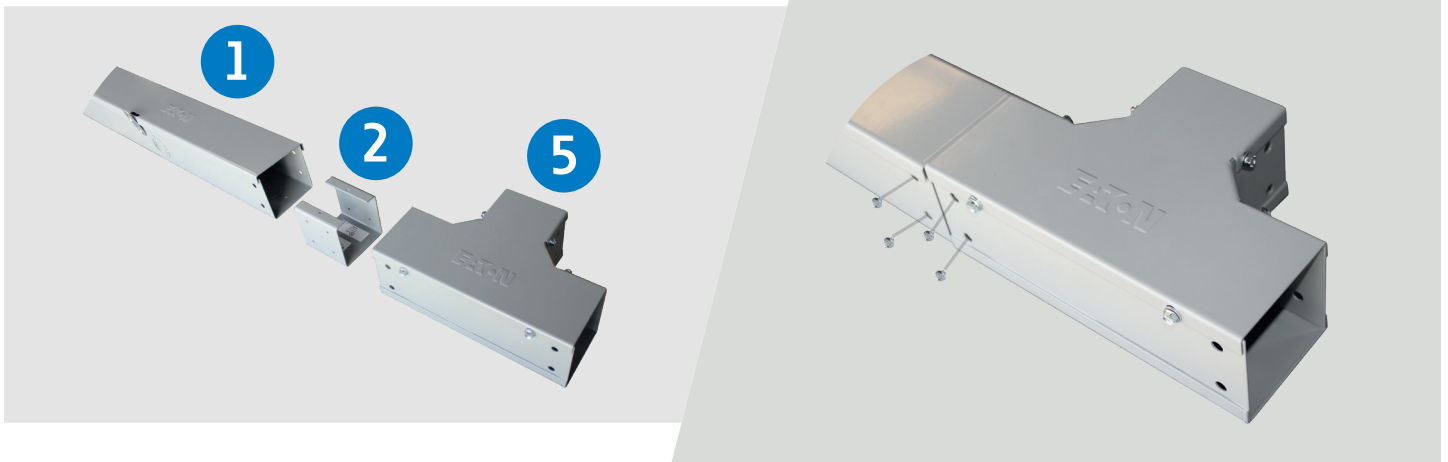
6) Colgador

7) Tapa final

8) Brida

9) Reducción

10) Cruz



Instructivo de Instalación

1) Tramo Recto

2) Unión

3) Codo a 45°

4) Codo a 90°

5) Tee

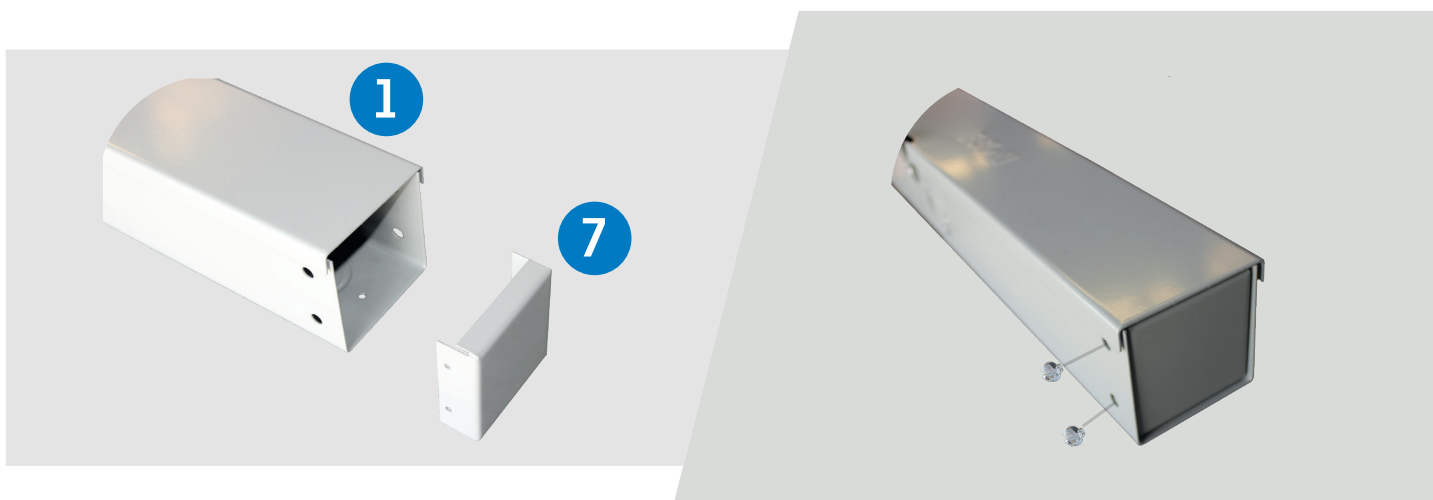
6) Colgador

7) Tapa final

8) Brida

9) Reducción

10) Cruz



Instructivo de Instalación

1) Tramo Recto

2) Unión

3) Codo a 45°

4) Codo a 90°

5) Tee

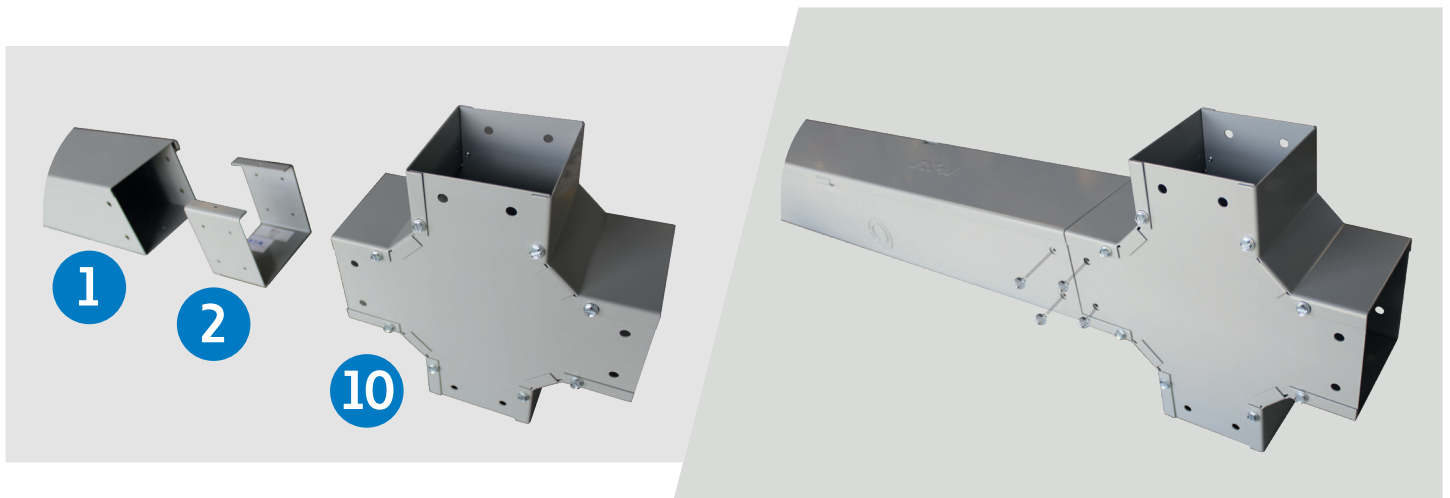
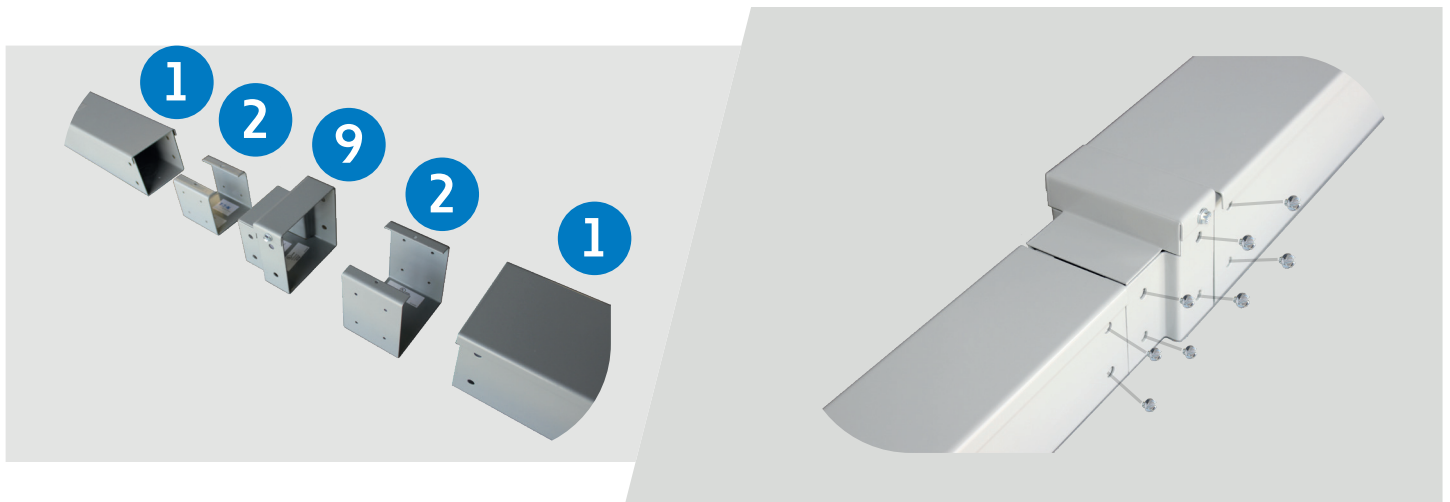
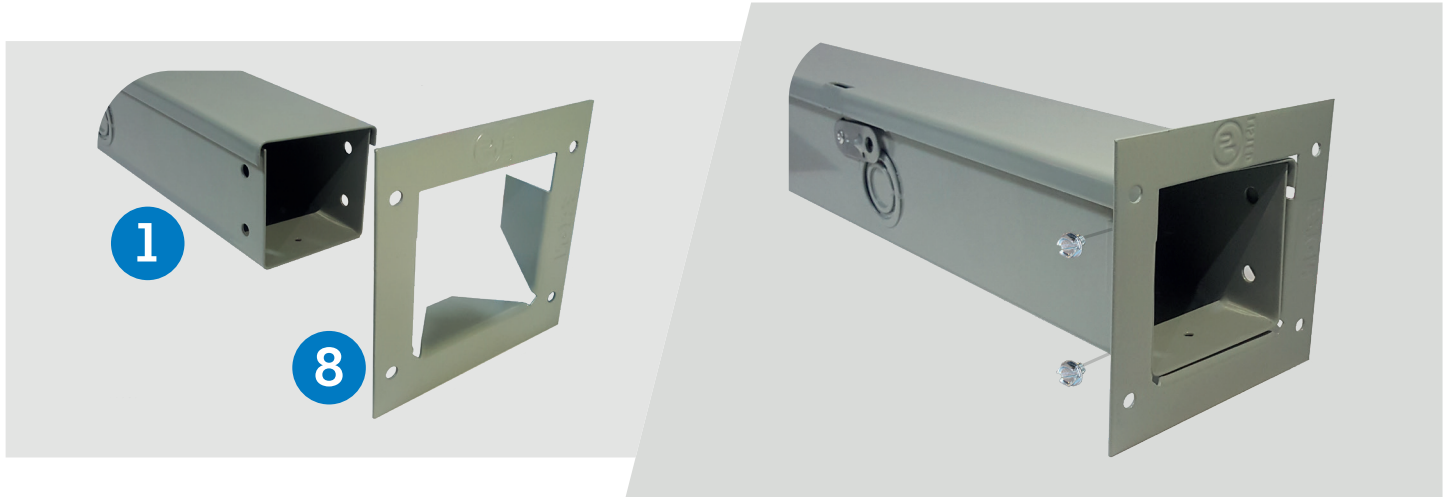
6) Colgador

7) Tapa final

8) Brida

9) Reducción

10) Cruz



Especificación Típica

Sistemas de Aeroducto Metálico Eaton

Los ductos metálicos (aeroducto), canaletas auxiliares asociados deben ser diseñados, fabricados y probados de acuerdo con los últimos estándares aplicables:

Estándar UL 50 "Cajas para Equipos Eléctricos, Consideraciones no ambientales".

Estándar UL 870 "Norma UL para la seguridad de las canaletas de cable, canaletas auxiliares y accesorios".

Especificaciones del Producto

1.01 Valores

A. Los ductos metálicos (aeroductos) deben estar diseñados para alturas y anchos [de 63.5 x 63.5 mm (2.5 x 2.5")] [de 76.2 x 76.2 mm(3 x 3")] [de 101.6 x 101.6 mm(4 x 4")] [de 152.4 x 152.4 mm(6 x 6")] [de 203.2 x 203.2 mm(8 x 8")].

B. Las longitudes de los tramos rectos de los aeroductos deberán ser [609.6 mm (2')] [1219.2 (4')] [2438.4 (8')].

1.02 Construcción

A. El material y especificaciones del acabado son las siguientes: sistema de canaleta de longitud recta y accesorios construidos de acero rolado en frío calibre #16.

B. La altura del tramo recto será de [63.5 (2,5")] [76.2 (3")] [101.6 (4")] [152.4 (6")] [203.2 (8")].

C. El ancho de la sección recta será de [63.5 (2,5")] [76.2 (3")] [101.6 (4")] [152.4 (6")] [203.2 (8")].

D. La longitud del tramo recto deberá ser [609.6 mm (2')] [1219.2 (4')] [2438.4 (8')].

E. Los herrajes y accesorios deben cumplir con [de 63.5 x 63.5 mm (2.5 x 2.5")] [de 76.2 x 76.2 mm(3 x 3")] [de 101.6 x 101.6 mm(4 x 4")] [de 152.4 x 152.4 mm(6 x 6")] [de 203.2 x 203.2 mm(8 x 8")] de sección transversal.

F. Las secciones rectas de aeroducto deberán proporcionarse con una cubierta embisagrada.

G. El material del aeroducto debe asegurar que se garantice la continuidad eléctrica y mecánica del sistema completo: ducto metálico y accesorios.

1.03 Gabinete

A. Envoltente Tipo 1 para interiores de acuerdo al estándar UL 50.

1.04 Acabado

A. Todas las superficies interiores y exteriores del acero del ducto metálico deben ser limpiadas apropiadamente y ser provistas de un recubrimiento de fosfato anti corrosivo. Tipo de pintura: resina en polvo tipo poliéster aplicada de forma electrostática.

B. El color y acabado del ducto metálico debe ser gris claro ANSI 61. Debe estar libre de ampollas, cráteres, burbujas y contaminantes.

C. Se debe asegurar una resistencia de cámara de niebla salina (ASTM D-117) para 600 horas y un espesor promedio (ASTM B499) de 60-80 m. Adherencia: pérdida de pintura 5B (ASTM D3359).

1.05 Accesorios

A. Uniones, bridas y tapas finales.

1. Deberá ser del tipo de conexión rápida prefabricados por el fabricante para los equipos instalados para una sujeción que no necesita ser retirada en el campo al hacer las conexiones finales.

B. Colgadores y soportes.

C. Codos, tees, cruces y reductores.

1. Los cambios de dirección y cambios de tamaño se completarán mediante el uso de accesorios prefabricados suministrados por la fábrica.

Aeroducto Eléctrico Certificado



Artículo 376. Ductos metálicos del Código Eléctrico Nacional 2014.

Parte I. Generalidades.

376.1 Alcance. Este artículo trata del uso, la instalación y las especificaciones de construcción para ductos metálicos y los accesorios asociados.

376.2 Definición.

Canalizaciones metálicas para cables (Metal Wireways). Canales de lámina metálica con cubiertas removibles o con bisagras, para albergar y proteger cables eléctricos y en los cuales se colocan los conductores después de que la canalización haya sido instalada como un sistema completo.

Parte II. Instalación.

376.10 Usos permitidos. El uso de los ductos metálicos debe permitirse como a continuación:

- (1) En instalaciones expuestas.
- (2) En cualquier lugar (clasificado como) peligroso, tal como lo permiten otros artículos de este Código.
- (3) En lugares mojados donde los ductos estén listados para este propósito.
- (4) En espacios ocultos como extensiones que pasan transversalmente a través de paredes, si la longitud que cruza la paredes o continua. El acceso a los conductores se debe mantener en ambos lados de la pared.

371.12 Usos no permitidos. Los ductos metálicos no se deben usar en:

- (1) Cuando están sometidos a daños físicos graves.
- (2) Cuando están sometidos a ambientes corrosivos fuertes.

376.21 Calibre de los conductores. En ningún ducto se deben instalar conductores de mayor calibre que el de diseño del ducto.

376.22 Número de conductores y ampacidad. El número de conductores y su ampacidad deben cumplir lo establecido en las secciones 376.22 (A) y (B).

(A) Área de la sección transversal del ducto. La suma de las áreas de la sección transversal de todos los conductores contenidos en cualquier sección transversal del ducto, no debe exceder el 20% del área de la sección transversal interior de la canalización.

(B) Factores de ajuste. Los factores de ajuste especificados en la sección 310.15 (B) (3) (a) se deben aplicar únicamente donde la cantidad de conductores del neutro clasificados como portadores de corriente de acuerdo con las disposiciones de la sección 310.15 (B) (5), es mayor de 30 en cualquier sección transversal de la canalización para cables. Los conductores para circuitos de señalización o los conductores del controlador, entre un motor y su

arrancador, y que son usados sólo para el trabajo de arranque no se deben considerar como conductores portadores de corriente.

376.30 Sujeción y soporte. Los ductos se deben soportar de acuerdo con las secciones 376.30 (A) y (B).

(A) Soporte horizontal. Cuando se extiendan horizontalmente, los ductos se deben soportar en cada extremo y a intervalos que no excedan 1.5m (5 pies), o para tramos individuales de más de 1.5m (5 pies), en cada extremo o unión, a menos que estén listados para otros intervalos de soporte. La distancia entre los soportes no debe exceder los 3m (10 pies).

(B) Soporte Vertical. Los tramos verticales de ducto deben sujetarse y asegurarse a intervalos que no excedan 4.5m (15 pies) y no debe haber más de una unión entre soportes. Las secciones de ductos adyacentes deben sujetarse y asegurarse de modo que se proporcione una unión rígida.

376.56 Empalmes, derivaciones y bloques de distribución de potencia.

(A) Empalmes y derivaciones. Deben permitirse derivaciones y empalmes dentro de un ducto, siempre y cuando sean accesibles. Los conductores, incluidos los empalmes y derivaciones, no deben ocupar más del 75% del área del ducto en ese punto.

376.58 Extremos muertos. Los extremos muertos de ductos metálicos se deben cerrar.

376.70 Extensiones desde ducto metálico. Las extensiones desde ducto metálico se deben hacer mediante cordones colgantes instalados de acuerdo con la sección 400.10, o cualquier método de cableado del Capítulo 3 que incluya un medio para la puesta a tierra de equipos en el método de cableado al ducto, debe cumplir lo establecido en las secciones 250.8 y 250.12.

Parte III. Especificaciones de construcción.

376.100 Construcción.

(A) Continuidad eléctrica y mecánica. Los ductos deben estar contruidos o instalados de modo que se asegure la continuidad eléctrica y mecánica del sistema completo.

(B) Construcción sólida. Los ductos deben estar contruidos sólidamente y deben ofrecer un envolvente completo a los conductores contenidos en ellos. Todas las superficies, tanto internas como externas, deben estar adecuadamente protegidas contra la corrosión. Las uniones de las esquinas deben ser herméticas y, cuando el ensamble se sujete mediante pernos, tornillos o remaches, dichos elementos deben estar separados a una distancia no superior a 300mm (12 pulgadas.)

(C) Bordes lisos y redondeados. Se deben instalar pasacables, blindajes o accesorios adecuados con bordes lisos y redondeados cuando los conductores pasen entre ductos, a través de divisiones, alrededor de curvas, entre ductos y gabinetes o cajas de conexiones y en todos los demás lugares donde sea necesario para prevenir la abrasión del aislamiento de los conductores.

(D) Cubiertas. Las cubiertas deben sujetarse y asegurarse al ducto.

376.120 Marcado. Los ductos metálicos se deben marcar de modo que después de su instalación sea visible el nombre del fabricante o marca comercial.

Tomado de "NFPA 70 2014: National Electrical Code (NEC), Spanish"

Tabla 1

Área de sección transversal del conductor. 600V (sq. in.)

Tamaño AWG - kcmil	THHN, THWN, THWN-2		THW, TWH-2, THWN-2		THW, THW-2, THHW		RHH*, RHW*, RHW-2*	
	Diámetro in	Área in ²	Diámetro in	Área in ²	Diámetro in	Área in ²	Diámetro in	Área in ²
14	0.1330	1.0139	0.1110	0.0097	0.1630	0.0209	0.1930	0.0239
12	0.1520	1.0181	0.1300	0.0133	0.1820	0.0260	0.2120	0.0353
10	0.1760	0.0243	0.1640	0.0211	0.2060	0.0333	0.2360	0.0437
8	0.2360	0.0437	0.2160	0.0366	0.2660	0.0556	0.3260	0.0835
6	0.2740	0.0590	0.2540	0.0507	0.3040	0.0726	0.3640	0.1041
4	0.3220	0.0814	0.3240	0.0824	0.3520	0.0973	0.4120	0.1333
3	0.3500	0.0962	0.3520	0.0973	0.3800	0.1134	0.4400	0.1521
2	0.3820	0.1146	0.3840	0.1158	0.4120	0.1333	0.4720	0.1750
1	0.4420	0.1534	0.4460	0.1562	0.4920	0.1901	0.5850	0.2688
1/0	0.4820	0.1825	0.4860	0.1855	0.5320	0.2223	0.6220	0.3039
2/0	0.5280	0.2190	0.5320	0.2223	0.5780	0.2624	0.6680	0.3505
3/0	0.5800	0.2642	0.5840	0.2679	0.6300	0.3117	0.7200	0.4072
4/0	0.6380	0.3197	0.6420	0.3237	0.6880	0.3718	0.7780	0.4754
250	0.7050	0.3904	0.7110	0.3970	0.7650	0.4596	0.8950	0.6291
300	0.7600	0.4536	0.7660	0.4608	0.8200	0.5281	0.9500	0.7088
350	0.8110	0.5166	0.8170	0.5242	0.8710	0.5958	1.0010	0.7870
400	0.8580	0.5782	0.8640	0.5863	0.9180	0.6619	1.0480	0.8626
500	0.9430	0.6984	0.9490	0.7073	1.0030	0.7901	1.1330	1.0082
600	1.0530	0.8790	1.0510	0.8676	1.1130	0.9729	1.2430	1.2135
700	1.1240	0.9923	1.1220	0.9887	1.1840	1.1010	1.3140	1.3561
750	1.1580	1.0532	1.1560	1.0496	1.2180	1.1652	1.3480	1.4272
800	1.1900	1.1122	1.1880	1.1085	1.2500	1.2272	1.3800	1.4957
900	1.2540	1.2351	1.2520	1.2311	1.3140	1.3561	1.4440	1.6377
1000	1.3120	1.3519	1.3100	1.3478	1.3720	1.4784	1.5020	1.7719
1250	1.4790	1.7180	-	-	1.5390	1.8602	1.7290	2.3479
1500	1.6020	2.0156	-	-	1.6620	2.1695	1.8520	2.6938
1750	1.7160	2.3127	-	-	1.7760	2.4773	1.9660	3.0357
2000	1.8220	2.6073	-	-	1.8820	2.7818	2.0720	3.3719

*RHH, RHW,RHW-2 sin cubierta tiene la misma dimensión que el THW.

Ejemplo de selección de Aeroducto

Tabla 2

Catálogo	Ancho y Alto en pulgadas	Largo en pulgadas	Área de cable permitido en sq. In*	Máximo tamaño de cable AWG o kcmil
222DB-U	2,5x2,5 (6,35 cm)	24 (609,6 mm)	1,2 (774 mm)	2
224DB-U	2,5x2,5 (6,35 cm)	48 (1219,2 mm)	1,2 (774 mm)	2
228DB-U	2,5x2,5 (6,35 cm)	96 (2438,4 mm)	1,2 (774 mm)	2
332DB-U	3x3 (7,62 cm)	24 (609,6 mm)	1,8 (1161 mm)	1
334DB-U	3x3 (7,62 cm)	48 (1219,2 mm)	1,8 (1161 mm)	1
338DB-U	3x3 (7,62 cm)	96 (2438,4 mm)	1,8 (1161 mm)	1
442DB-U	4x4 (10,16 cm)	24 (609,6 mm)	3,2 (2065 mm)	4/0
444DB-U	4x4 (10,16 cm)	48 (1219,2 mm)	3,2 (2065 mm)	4/0
448DB-U	4x4 (10,16 cm)	96 (2438,4 mm)	3,2 (2065 mm)	4/0
662DB-U	6x6 (15,24 cm)	24 (609,6 mm)	7,2 (4645 mm)	500
664DB-U	6x6 (15,24 cm)	48 (1219,2 mm)	7,2 (4645 mm)	500
668DB-U	6x6 (15,24 cm)	96 (2438,4 mm)	7,2 (4645 mm)	500
882DB-U	8x8 (20,32 cm)	24 (609,6 mm)	12,8 (8258 mm)	900
884DB-U	8x8 (20,32 cm)	48 (1219,2 mm)	12,8 (8258 mm)	900
888DB-U	8x8 (20,32 cm)	96 (2438,4 mm)	12,8 (8258 mm)	900

*La suma de las áreas de sección transversal de todos los conductores contenidos en el ducto no debe exceder el 20% del área de la sección transversal del ducto.

- Haga una lista de los cables por tamaño y tipo.
- Agregue una columna con las áreas de sección transversal.
- Agregue una columna con el número de cables para cada tamaño de cable.
- Multiplique la columna con las áreas transversales por el número de cables.
- Sume los datos obtenidos de la multiplicación de las secciones transversales por el número de cables.

Listado por tipo de cable	Lista de la sección transversal del cable sq in (Área) **	Número de cables	Multiplicar Área x número de cables
2 AWG	2 AWG	4	1.1182 x 4 = 0.4728
2/0 TW	2/0 TW	2	0,2290 x 2 = 0.4580
750 kcmil	750 kcmil	2	1.13 x 2 = 2.2600

Suma total de las áreas de sección transversal = 3.1908

**Puede usar sus equivalentes en mm²

6) Para la escogencia del ducto debemos seleccionar cual es el cable de mayor tamaño que puede alojar el ducto. En el ejemplo de arriba el cable con mayor sección transversal es 750 kcmil. Según la Tabla 2 (columna 5) el ducto que puede albergar este cable es el ducto de 8'x 8'.

7) La suma de las áreas de sección transversal de todos los conductores contenidos en el ducto no debe exceder el 20% del área de la sección del ducto.

Basado en el ejemplo de la suma de las áreas de sección transversal x números de cables = 3.19 sq. In. Según la Tabla 2 (columna 4) el ducto de 4'x4' podría albergar los cables **PERO** prevalece el criterio del Máximo Tamaño del cable para cada ducto por eso la opción correcta **8'x 8'**.



Powering Business Worldwide

Form No: 201711-FC-AM-V1
Catálogo Aeroducto
Todos los derechos reservados
Impreso en Costa Rica
Noviembre 2017
Eaton Electrical S.A.
Sector Eléctrico
Centroamérica y Caribe

Costa Rica (506) 2247-7600
Guatemala (502) 2362-9168
Nicaragua (505) 2270-0920
El Salvador (503) 2273-4113
Panamá (507) 260-1287
Honduras (504) 550-2258
Puerto Rico (787) 276-4400
República Dominicana (809) 542-3331

Nota: Las descripciones y características listadas en este documento están sujetas a cambios sin previo aviso. Toda información acá descrita se ha realizado y colocado con el cuidado de que sea real, precisa y revisada por ingenieros especializados, sin embargo, Eaton no se hace responsable sobre su contenido, ya que el mismo debe ser asegurado por el cliente en caso de uso y de instalaciones. Las características y funcionamiento de los equipos debe ser revisado por el usuario y puede variar depende de las opciones escogidas.