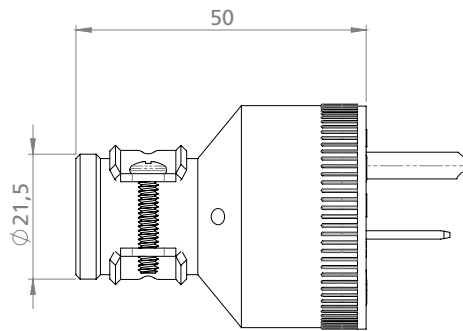
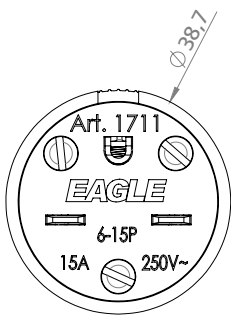
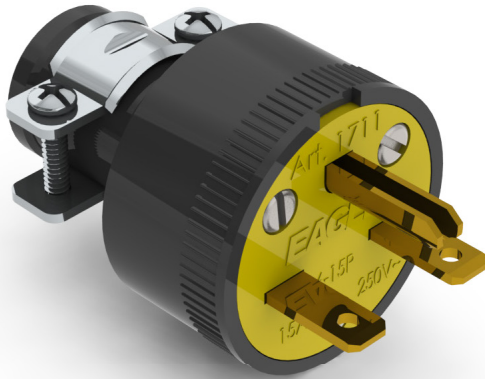
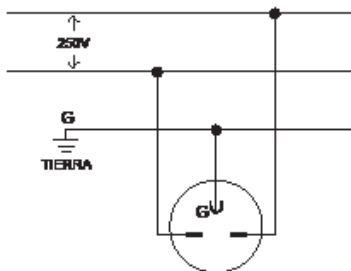


Enchufe con abrazadera 1711



> Diagrama de conexión



> Características generales

- Gasa metálica que sujeta el cable para mayor seguridad
- Patillas sólidas sujetas firmemente al cuerpo
- Terminales para conexión aislados
- Cuerpo termoplástico de alta resistencia al impacto
- Material del cuerpo que mantiene la flexibilidad en temperaturas extremas

> Características Técnicas

- 15A 250V~
- Conexión 2 polos, 3 hilos
- Garantía 5 años
- Cableado por tornillo
- Material del cuerpo: PVC
- Material de los contactos: Bronce

> Pruebas y códigos que cumple

- NEMA 6-15P

> Información para solicitar del catálogo

- 1711



1711 7441109003777