



Código UPC : 078477151433

País de origen : United States

Available Colors :



Marfil



Marrón

1451-WCP

15 A, 120 V, Interruptor de palanca silencioso de CA de un polo con marco, uso residencial, sin conexión a tierra, Con cableado a presión y lateral Quickwire, : blanco, Fabricado en EE. UU.

Con diseños de palanca de eficacia comprobada, los interruptores silenciosos de CA de grado residencial de Leviton cubren todas las bases; se instalan fácilmente y están disponibles en versiones estándar e iluminadas. Las palancas y los marcos se fabrican en termoplástico resistente a impactos y cuentan con tornillos de cabeza grande endurecidos de cabezal triple para una instalación fácil. Los interruptores tradicionales de Leviton son compatibles con una amplia gama de placas de pared plásticas y metálicas de Leviton.

Información técnica

Características del producto

Amperaje : 15 A

Característica : Con marco

Clasificación de CV : 1/2HP-120V

Color : Blanco

Conexión a tierra : sin conexión a tierra

Finalización : A presión y lateral Quickwire

Garantía : limitada a 2 años

Material de la correa : acero

Material del actuador : Termoplástico

Material del cuerpo : Termoplástico

Máx. Amperaje : 12 A

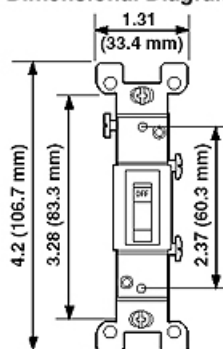
Normas y certificaciones : UL/CSA

Voltaje : 120 V

Características y beneficios

- NOTA: En Canadá, un interruptor de uso general no requiere conexión a un cable de conexión a tierra/unión cuando se instala en una caja con montaje empotrado y conexión a tierra/unión.

Dimensional Diagram



ENGLISH

TO INSTALL:

WARNING: TO BE INSTALLED AND/OR USED IN ACCORDANCE WITH APPROPRIATE ELECTRICAL CODES AND REGULATIONS.

WARNING: IF YOU ARE NOT SURE ABOUT ANY PART OF THESE INSTRUCTIONS, CONSULT AN ELECTRICIAN

CAUTION: USE THIS DEVICE WITH COPPER OR COPPER CLAD WIRE ONLY.

- WARNING:** TO AVOID FIRE, SHOCK, OR DEATH; TURN OFF POWER AT CIRCUIT BREAKER OR FUSE AND TEST THAT THE POWER IS OFF BEFORE WIRING!
- Remove insulation per strip gauge on device [about 5/8" (1.6 cm)].
- Connect wires per WIRING DIAGRAM as follows:

To Side Wire:

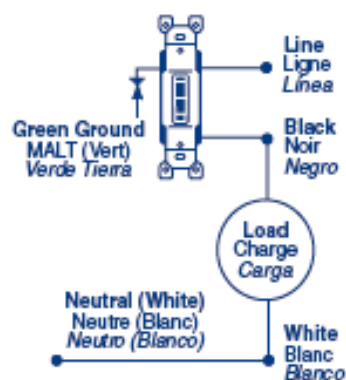
Loop wires clockwise 3/4 turn around terminal screws. GREEN or BARE (Ground) wire to GREEN screw, BLACK (Hot) wire to any terminal screw, other BLACK wire to remaining terminal screw. Firmly tighten screws over wire loops. Terminal screws accept up to #12 AWG copper or copper clad wire.

To Quickwire™:

Insert straight #14 AWG solid copper or copper clad wires into round Quickwire™ holes. Quickwire™ terminals accept #14 AWG solid copper or copper clad wires ONLY! For circuits with #12 AWG solid copper or copper clad wires, use terminal screws instead. To replace or rewire after Quickwiring, gently press the tip of a small screwdriver in the release slot and back the wire out gradually.

- Mount device using long mounting screws. Attach wallplate (not included).
- Restore power at circuit breaker or fuse. Installation is complete.

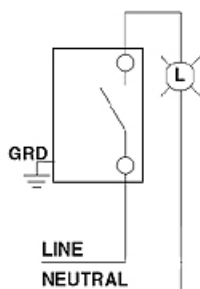
WIRING DIAGRAM SCHÉMA DE CÂBLAGE DIAGRAMA DE CABLEADO



STRIP GAGE
GABARIT DÉNUDAGE
MEDIDA DE PELADO

5/8" (1.6 cm)
1.6 cm (0.625 po)
1.6 cm (5/8")

Wiring Diagram Single Pole



SPECIFICATION SUBMITTAL

JOB NAME: <input type="text"/>	CATALOG NUMBERS: <input type="text"/>	
JOB NUMBER: <input type="text"/>	<input type="text"/>	<input type="text"/>

Leviton Manufacturing Co., Inc.

201 North Service Road, Melville, NY 11747

Telephone: +1-800-323-8920 · FAX: +1-800-832-9538 · Tech Line (8:30AM-7:30PM E.S.T. Monday-Friday):

+1-800-824-3005

Leviton Manufacturing of Canada, Ltd.

165 Hymus Boulevard, Pointe Claire, Quebec H9R 1E9 · Telephone: +1-800-469-7890 ·

FAX: +1-800-824-3005 · www.leviton.com/canada

Leviton S. de R.L. de C.V.

Lago Tana 43, Mexico DF, Mexico CP 11290 · Tel.: (+52)55-5082-1040 · FAX: (+52)5386-

1797 · www.leviton.com.mx

Visit our Website at: www.leviton.com

© 2021 Leviton Manufacturing Co., Inc. All Rights Reserved. Subject to change without notice.

Leviton has a global presence.

If you would like to know where your local Leviton office is located please go to:

www.leviton.com/international/contacts/

